



ÖZÜRGEN
MAKİNA



1994

1994 yılında 160 m²lik kapalı alanda talaşlı imalat ve fason işlerle Özgen Makina olarak başladık.



2004

2004 yılında 1000 m² kapalı alan ile Özürgen Makina San. Tic Ltd. Şti. olarak faaliyetlerimize devam ettik.

1994'ten Günümüze

Bugün Çorum Organize Sanayi Bölgesi'nde, 2000 m²'lik kapalı alanda üretim hizmeti vermekteyiz.

Değirmencilik sektöründe makine ve ekipmanları alanında, uzman kadromuzla üretimimize devam ediyoruz.

bugün



ÖZÜRGEN
MAKİNA





Deđirmen Teknoloji Ekipmanları



ÖZÜRGEN
MAKİNA



EKLUS / Pneumatic Stock Transportation Systems



ÇALIŞMA PRENSİBİ / Pnömatik taşıma hattına doldurma ve boşaltma gerektiren uygulamalar için özel olarak tasarlanmış ve üretilmiştir. Akış boğazından gelen ürün, bir bunker yardımıyla iç rotorun düzenli olarak beslemesini sağlar. Rotor üzerine sabitlenmiş olan çelik kanatlı cepler arasına dolan nihai ürün, 1-1,5 bar arası basınçlı hava (blower) yardımıyla istenilen yere transferi gerçekleştirilir. Gövde ile rotor kanatları arasındaki hassas ve standart toleranslar sayesinde, basınçlı havanın ürün girişine sızması engellenir ve böylece yüksek randıman ve düzgün çalışma sağlanır. Değişik ürün ve kapasiteler için farklı modeller mevcuttur.

Working Principle / It is uniquely designed and manufactured for applications requiring pneumatic conveyor line such as filling and unloading processes. The product under the process comes through the nozzle, then, it regularly feeds the inner rotor via the bunker. The final product, that fills up all the space on 'blank pockets' with steel blades which are fixed on the rotor, has been transferred to the desired place by 1-1,5 bar measured compressed air (blower). Due to sensitive and standardized tolerances between the body and rotor blades, the compressed air cannot leak into the product inlet. Since this design property, high efficiency and smooth operation are easily provided. Different models are available for different products and capacities.

ÖZELLİKLERİ & AVANTAJLARI / Daha az yer kaplar / Montaj grubundaki tahrik ünitesi ve zincir bağlantı da dâhil, kolay montaj / Asgari periyodik bakım ihtiyacı / Yüksek randıman

Properties and Advantages / It takes up minimal space, less than the other average market outcomes / Easy assemblability, even included drive unit and chain mechanism in the assembly / Minimal requirements and less necessity to periodic maintenance / High efficiency

UYGULAMA ALANLARI / Gıda işleme endüstrisi / Un ve irmik değirmenleri / Yem değirmenleri / Bisküvi ve makarna fabrikaları / Kimya endüstrisi / Boya, plastik ve deterjan tesisleri / Kereste endüstrisi / Toprak ve taş ocakları endüstrisi / Çimento endüstrisi

Fields of Application / Food industry / Flourmills - Semolina mills / Farm Feed Miller / Biscuit and pasta industry / Chemistry - Chemical Industry / Paint, plastic, detergent industries, related plants / Lumber industry / Quarry / Cement industry

HAVA KİLİDİ / Airlock



Hava kilidi PSAL, pnömatik değirmen stoklama sistemlerinde, siklonların ve filtrelerin altında nihai ürünlerin boşaltılması için kullanılır. Tekli hava kilidi veya hava kilidi dizisinin bir parçası olarak kullanılabilir. Pozitif veya negatif basınç sistemlerinde kullanılır. Modüler tasarımı sayesinde kullanılacağı sisteme kolayca entegrasyonu sağlanır. Kurulum için gereken çaba azdır ve bu da kurulum maliyetlerini minimuma indirir.

Hava kilidinin tüm versiyonlarının aynı toplam yüksekliğe sahip olması hava kilidi dizilerinde kurulumu önemli ölçüde kolaylaştırmaktadır. Ayrıca PSAL24 ve PSAL26 farklı kapasitelerde aynı dizi üzerine kurulumu yapılabilmektedir. Gövde ile rotor kanatları arasındaki hassas ve standart toleranslar sayesinde, basınçlı havanın sızması engellenir ve böylece yüksek randıman ve düzgün çalışma sağlanır. Kompakt tasarımı nedeniyle, malzemeler tamamen boşaltılır ve mükemmel bir temizlik sağlar.

Air locks PSAL, can be used for discharging the final products under the cyclons and filters in the penumatic mill storage/stock systems. It can be used as a part of a single airlock or airlock sequences, used in positive or negative pressure systems. The modular design allows to easily integrate into the system. Setup process of the system is quite effortless, therefore, it decreases the costs.

The fact that all versions of the air-lock system have the same overall height, it considerably eases the assembly and setup processes of the air-lock sequences. Besides, PSAL24 and PSAL26 can be attached the same sequence with different capacities. Due to the precise and standard tolerances between the housing(body) and the rotor blades, it provides high efficiency and regular working without leakage of the compressed air. By virtue of the compact design, complete discharging and true cleaning of the materials can be achieved.

ÇALIŞMA PRENSİBİ / Hava-ürün karışımı, hava kilidi girişinden geçerek rotor şaftına sabitlenen bıçak ağızlarının (kanatlar) oluşturduğu bölmelere girer. Gövde ile rotor arasındaki hassas ve standart tolerans sayesinde ürünün havası alınır ve ürün, hava sızdırmadan düzenli olarak boşaltılır. Hava kilidinin hava sızdırmaz olması sayesinde, ürünün veya mevcut bir kolektör tarafından emilen havanın dışarı kaçması önlenir.

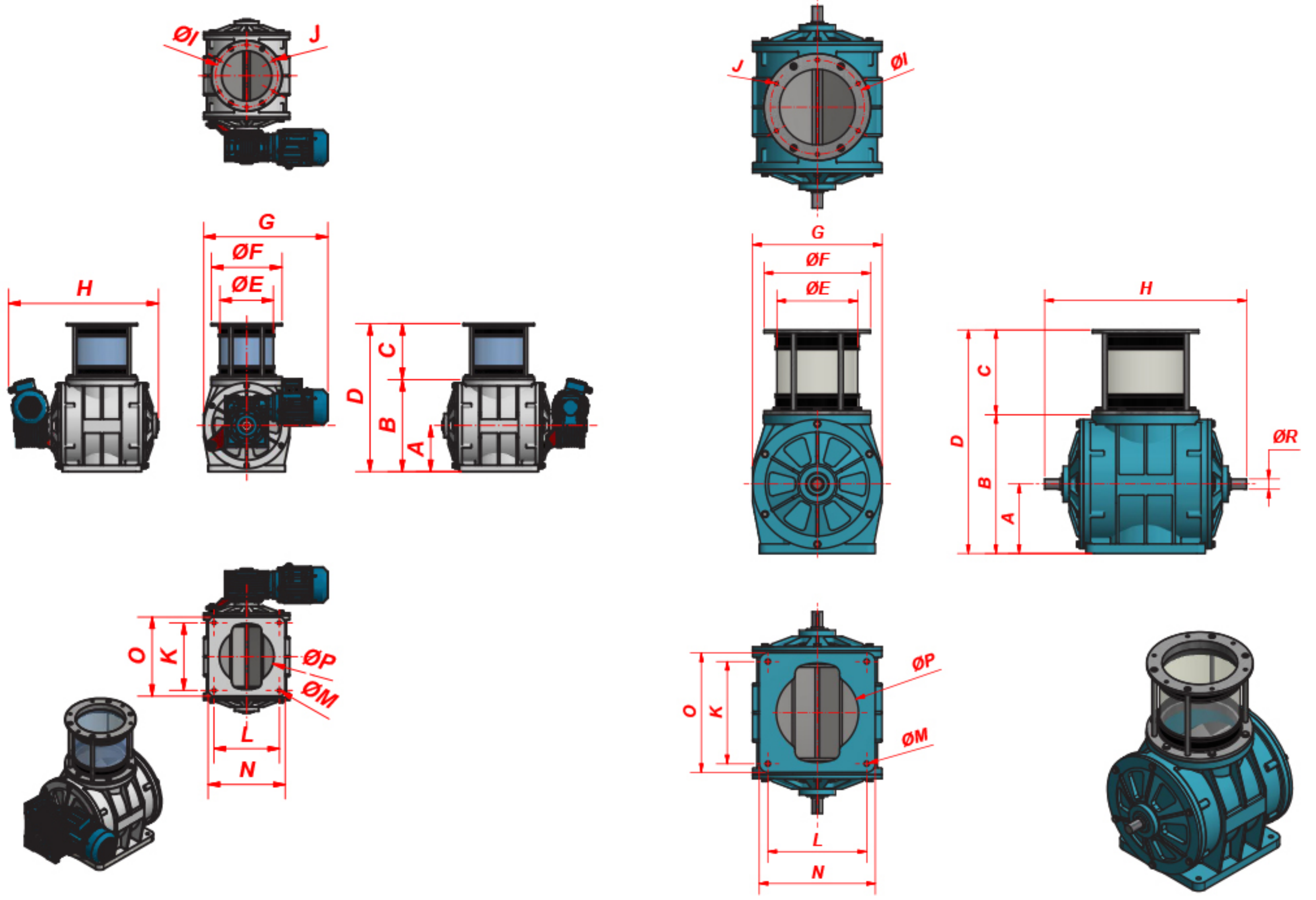
Working Principle / Firstly, air-product mixture goes through the air-lock inlet, then it settles in the space between the blades that are fixed to the rotor. Due to the precise and standard tolerances between the housing(body) and the rotor, the air of the product can be easily removed and the product is discharged systematically without air leakage. Due to the fact that the air-lock is designed with concerning the airtightness behavior, preventing the difusion of the absorbed air by a existed collector and escaping the product could be possible.

ÖZELLİKLERİ & AVANTAJLARI / Hassas bir şekilde üretildiği için, siklondaki hava ve toz partiküllerinin mükemmel bir şekilde birbirinden ayrılmasını sağlar. / Aşağıdakiler dâhil, çeşitli tahrik seçenekleri mevcuttur: / Dişli motorla, doğrudan flanşlı / Dişli motorla, kuplajlı / Birden fazla hava kilidi birbirine bağlanabilir. / Asgari periyodik bakım ihtiyacı / Yüksek randıman

Properties and Advantages / With a geared motor, direct flanged / As it is produced precisely, it provides perfect separation of air and dust particles in the cyclone. / Including the conditions below, there are various drive options / With a geared motor, coupled / Different several air locks can be attached each other / Less necessity to periodic maintenance / High efficiency

UYGULAMA ALANLARI / Gıda endüstrisi / Un ve irmik değirmenleri / Bisküvi ve makarna fabrikaları / Kimya endüstrisi / Boya, plastik ve deterjan endüstrileri / Kereste endüstrisi / Toprak endüstrisi / Çimento endüstrisi / Diğer benzer endüstriyel tesisler

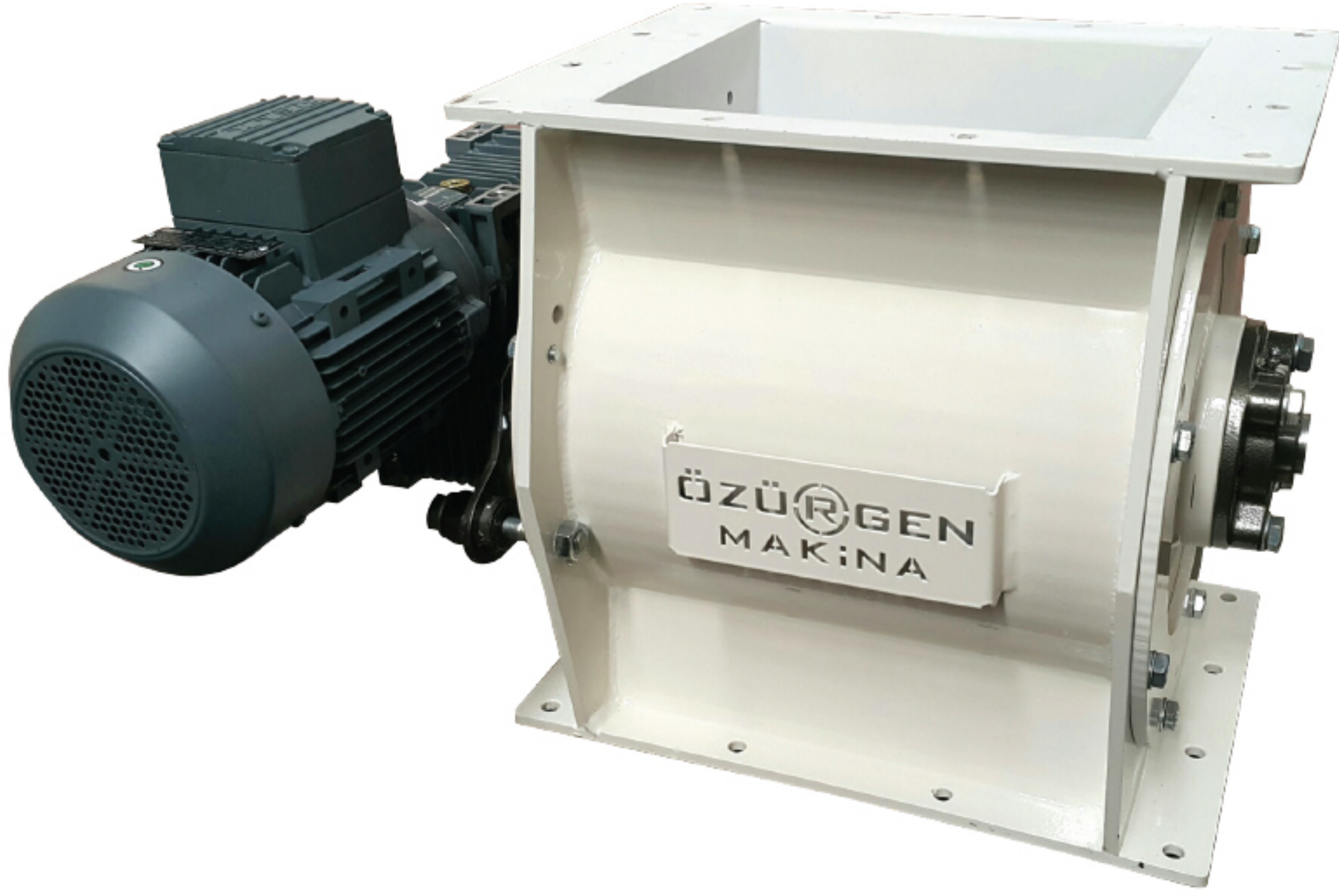
Fields of Application / Food industry / Flourmills - Semolina mills / Farm Feed Miller / Biscuit and pasta industry / Chemistry - Chemical Industry / Paint, plastic, detergent industries, related plants / Lumber industry / Cement industry



Model Type	Kapasite-t/sa. Capacity-t/h.			Kapasite dm ³ Capacity dm ³	Redüktörü Motor Reducer Motor				Ortalama Ağırlık Approx weights Kg			Paketleme Hacmi Package Volume m ³		
	Wheat	Bran	Flour	Rotor Hacmi Rotor Volume	PSAL-YR	PSAL-SEW	Kw	d/dak rpm	PSAL	PSAL -YR	PSAL -SEW	PSAL	PSAL-YR	PSAL-SEW
PSAL24	6,2	8,4	3,96	5,39	EV063-80/4a	SA47/II2GDEDRE80S4	0,55	36	63	78	81	0,085	0,15	0,162
PSAL26	7,8	10,6	4,98	6,78	EV063-80/4a	SA47/II2GDEDRE80S4	0,55	36	70	85	89	0,091	0,153	0,167
PSAL30	13,2	17,9	8,3	11,2	EV080-80/4a	SA57/II2GDEDRE80M4	0,75	36	96	116	118	0,126	0,213	0,245
PSAL32	19,3	23,7	11	16,73	EV080-80/4a	SA57/II2GDEDRE80M4	1,1	37	122	145	148	0,156	0,255	0,296

Model Type	Ölçüler Dimensions (mm)																			
	A	B	C	D	E	ØF	G			H			J	K	L	M	N	O	P	R
PSAL24	153	305	210	517	135	198	290	485	478	495	540	595	M8x4	188	205	12	247	237	165	Ø28
PSAL26	153	324	210	526	156	225	310	500	490	500	535	590	M8x4	203	220	12	265	250	185	Ø28
PSAL30	175	355	250	602	200	270	350	535	555	550	610	675	M10x6	235	255	14	305	288	205	Ø30
PSAL32	200	405	250	650	220	310	377	550	570	590	660	740	M10x6	298	288	14	338	348	240	Ø30

ROTARY DOZAJLAMA MAKİNESİ / Rotary Dosing Machine

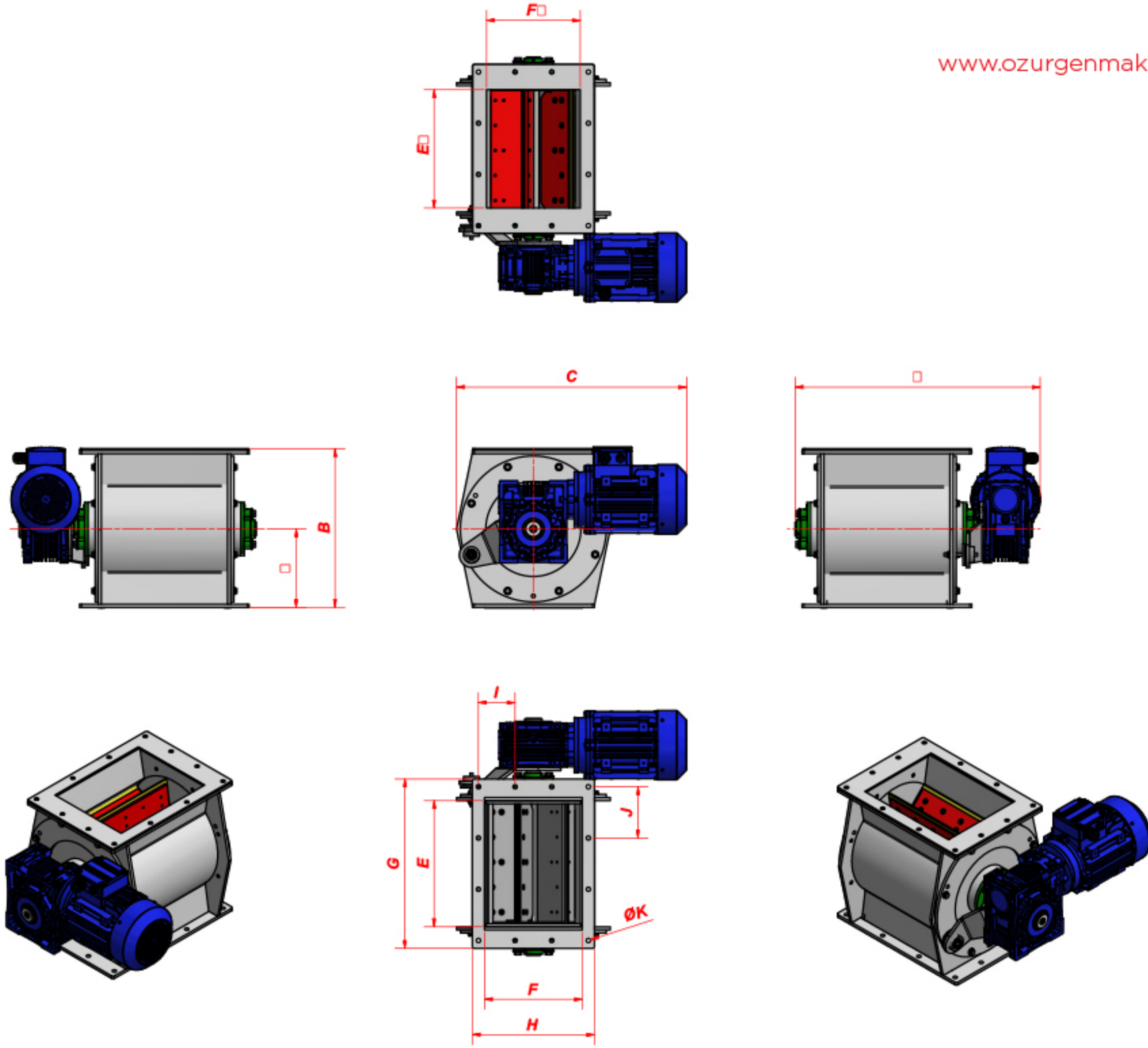


ÇALIŞMA PRENSİBİ / RDM döner dozajlama makinesi, üretim hatlarında düzenli ve sürekli oranlarla beslenmesi istenilen makine ve ekipmanlar için tasarlanmıştır. Ergonomik tasarımı sayesinde, sistemlere entegrasyonu ve periyodik bakım maliyetleri minimum seviyededir. İhtiyaca uygun kapasiteler için farklı model ve rotor kanat seçenekleri mevcuttur.

Working Principle / RDM rotary dosing machine has been designed for the machine elements and equipments that has to be fed with regular and frequent rates on the production line. Due to the ergonomic design, integration to the other systems is effortless, besides, periodic maintenance costs are minimal. Different models and rotor blade options are available for the required capacities.

UYGULAMA ALANLARI / Gıda endüstrisi / Un ve irmik değirmenleri / Bisküvi ve makarna fabrikaları / Kimya endüstrisi / Boya, plastik ve deterjan endüstrileri / Diğer benzer endüstriyel tesisler

Fields of Application / Food industry / Flourmills - Semolina mills / Farm Feed Miller / Biscuit and pasta industry / Chemistry - Chemical Industry / Paint, plastic, detergent industries, related plants / The other related industries



Model Type	Kapasite-t/sa. Capacity-t/h.		Kapasite dm ³ Capacity dm ³	Redüktörlü Motor Reducer Motor				Ortalama Ağırlık Approx weights Kg		Paketleme Hacmi Package Volume m ³	
	Wheat	Flour	Rotor Hacmi Rotor Volume	RDM-YR	RDM-SEW	Kw	d/dak rpm	RDM-YR	RDM-SEW	RDM-YR	RDM-SEW
RDM30	20	12	5,39	EV075-80/4a	SA47/II2GDE DRE80M4/TF	0,75	36	65	70	0,16	0,17
RDM45	70	40	6,78	EV080-80/4a	SA57/II2GDE DRE80M4/TF	1,5	88	95	0,35	0,4	89
RDM50	90	60	11,2	102	110	0,4	0,46	36	96	116	118

Model Type	Ölçüler Dimensions (mm)														
	A	B	C		D		E	E'	F	F'	G	H	I	J	ØK
			RDM-YR	RDM-SEW	RDM-YR	RDM-SEW									
RDM30	200	405	590	590	630	700	320	300	248	238	430	410	93	130	M8 x 12
RDM45	275	550	740	740	740	830	435	435	315	315	565	415	125	128,75	M8 x 14
RDM50	300	600	800	820	810	900	518	482	350	340	600	450	200	185	M10 x 10

PNÖMATİK YÖN KLAPESİ / Pneumatic Diverter



ÇALIŞMA PRENSİBİ / Pnömatik taşıma hattında nihai ürünü farklı noktalara aktarma uygulamalarında kullanılan özel olarak tasarlanmış ve üretilmiş vana sistemidir. Alüminyum gövde içerisinde bulunan kelebek klapeinin pnömatik aktüatör yardımıyla 60 derecelik bir dönüş yapması sağlanır. Bu sayede nihai ürünün iki farklı yöne transferi sağlanır. Kullanıcıların tüm ihtiyacını karşılamak için model çeşitleri mevcuttur.

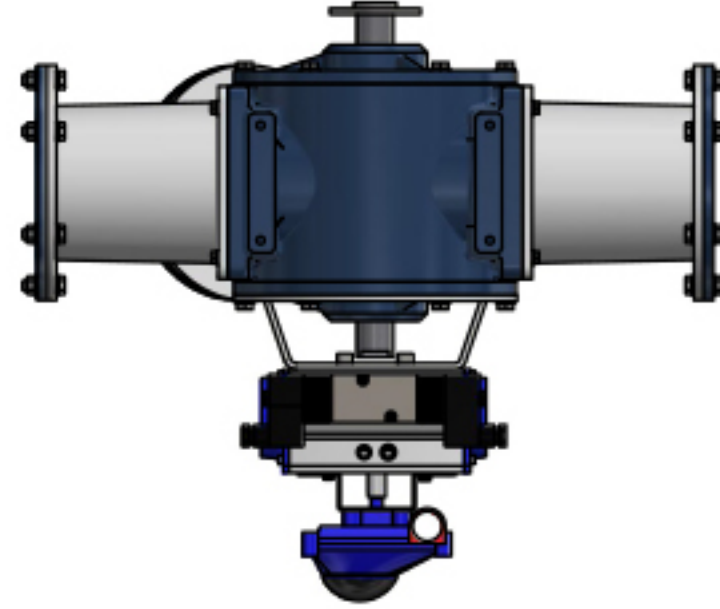
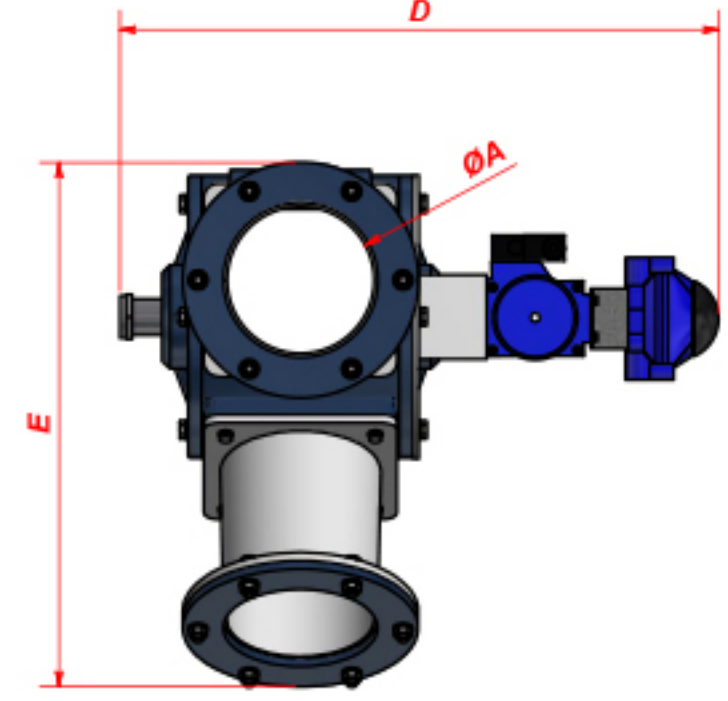
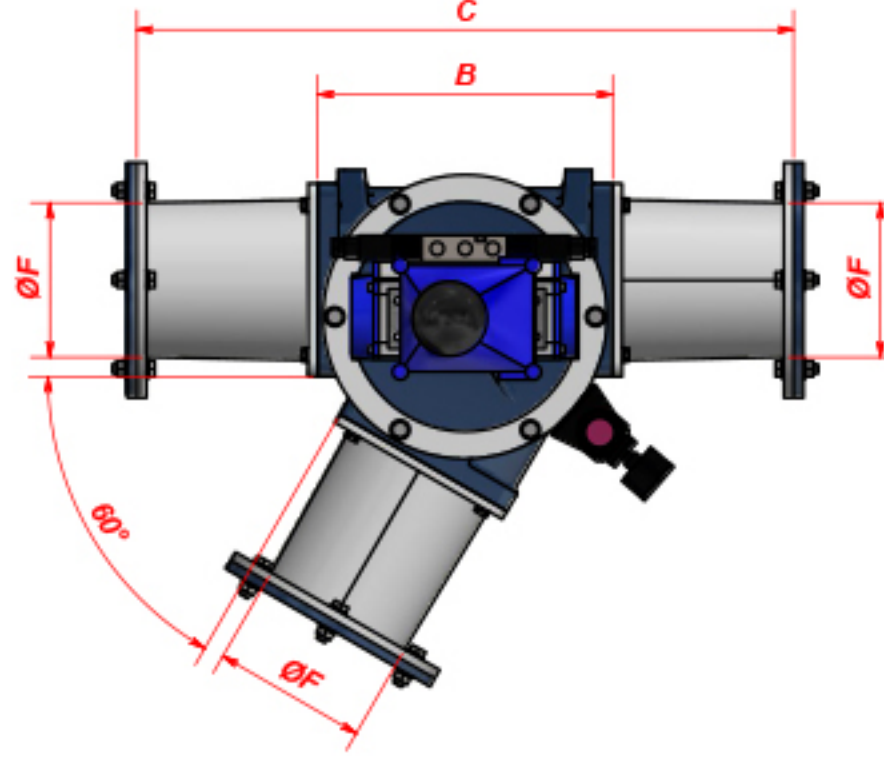
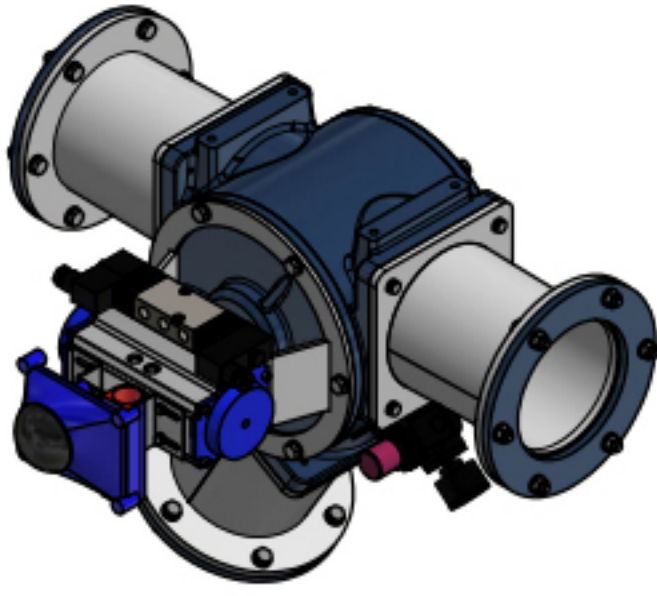
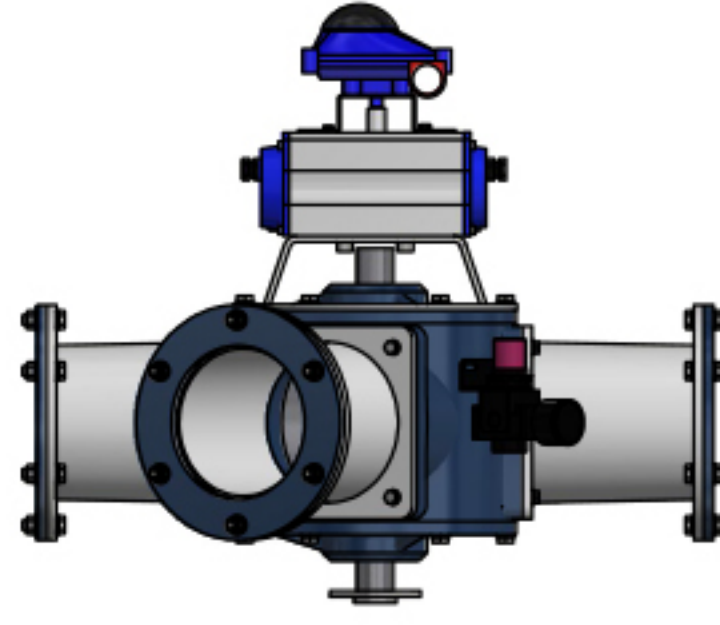
Working Principle / Specially designed and manufactured valve systems for transferring of final product to different points. The system provides 60 degree rotary motion of chock block via pneumatic actuator inside the aluminum body. In this way, it can be easily achieved that the final product is transferred to two different directions. There are a variety of models available to meet all the demands of users.

ÖZELLİKLERİ & AVANTAJLARI / Sızıntıyı önler / Gövde ve geçit, dökümdür / Acil durumlar için manuel kontrol sistemi kuruludur / Kurulumu kolay / Asgari periyodik bakım ihtiyacı

Properties and Advantages / It takes up minimal space, less than the other average market outcomes / Easy assemblability / Minimal requirements and less necessity to periodic maintenance / High efficiency / Body and path parts are made by casting / Manuel control system exists in the case of any emergency / Prevents the leakage / Able to connect to automation system

UYGULAMA ALANLARI / Gıda endüstrisi / Un, irmik ve yem değirmenleri / Bisküvi ve hamur fabrikaları / Kuruyemiş işleme tesisleri / Malt fabrikaları / Kimya endüstrisi

Fields of Application / Food industry / Flourmills - Semolina mills/plants / Farm Feed Miller / Biscuit and pasta industry / Chemistry - Chemical Industry / Paint, plastic, detergent industries, related plants / Lumber industry / Quarry / Cement industry / Oasts - Malt process plants / Dried nuts and fruits process plants



Model Type	ØA	B	C	D	E	ØF mln-max	Pnömatik Aktüatör Model Pneumatic Actuator Model	
							TORK	MAX - AIR
DYK76	70	140	380	410	280	42-72 (RF) 76	RA 40.2D - 6 Bar 18Nm	UT17 - 6Bar 40Nm
DYK108	102	190	430	440	330	76-96(RF) 108	RA 40.2D - 6 Bar 18Nm	UT17 - 6Bar 40Nm
DYK139	133	245	545	500	435	108-133(RF) 139	RA 60.2D - 6 Bar 42Nm	UT20 - 6Bar 60Nm
DYK168	162	290	590	560	475	139-160(RF) 168	RA 80.2D - 6 Bar 110Nm	UT30 - 6Bar 120Nm
DYK219	213	370	670	670	580	168-193(RF) 219	RA 100.2D - 6 Bar 178Nm	UT35 - 6Bar 193Nm

ØA :Pnömatik Klepe İç Gövde Çapı
Pneumatic Clape Inner Body Diameter
RF :Belirtilen Değerler Arasında Redüksiyon Flanşlı Bağlantı Yapılmaktadır.
Reduction Flange Connection Is Made Between The Specified Values.

TELESKOPIK KONVEYÖR / Telescopic Conveyor



ÇALIŞMA PRENSİBİ / Teleskopik Konveyör Bantlar, nihai ürünlerin farklı boşaltma mesafelerine taşınmasında kullanılan bir taşıma ekipmanıdır. Kullanılacağı mesafeye göre bir ana gövde içerisinde tek ya da çift modül bom olarak üretilir. Bu sayede nihai ürünün taşınacağı noktaya göre uzayıp kısalabilmektedir. Ön kısmında bulunan hidrolik bom, istifleme esnasında yükleyicinin göğüs ile bel seviyesi hizasında açılı hareketi sayesinde yüklemeyi kolaylaştırır. Ergonomik tasarımı sayesinde bir el kumandası yardımıyla yükleyici operatöre kolaylık sağlar. Hareketli bom sistemleri birbiriyle senkronize bir şekilde çalışmaktadır. Bu sayede taşıma sırasında bomların hareket kabiliyetini arttırarak ekonomik bir çalışma sağlar. İhtiyaca ve çalışacağı yere uygun modelleri ve montaj çeşitleri mevcuttur.

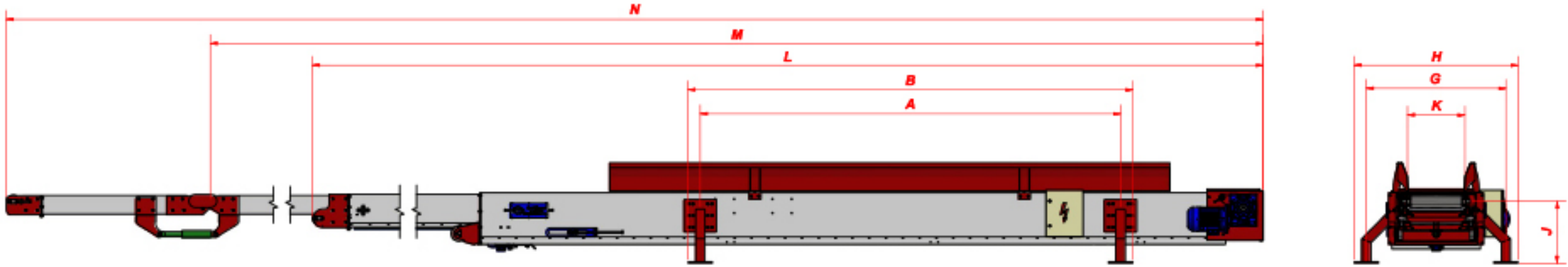
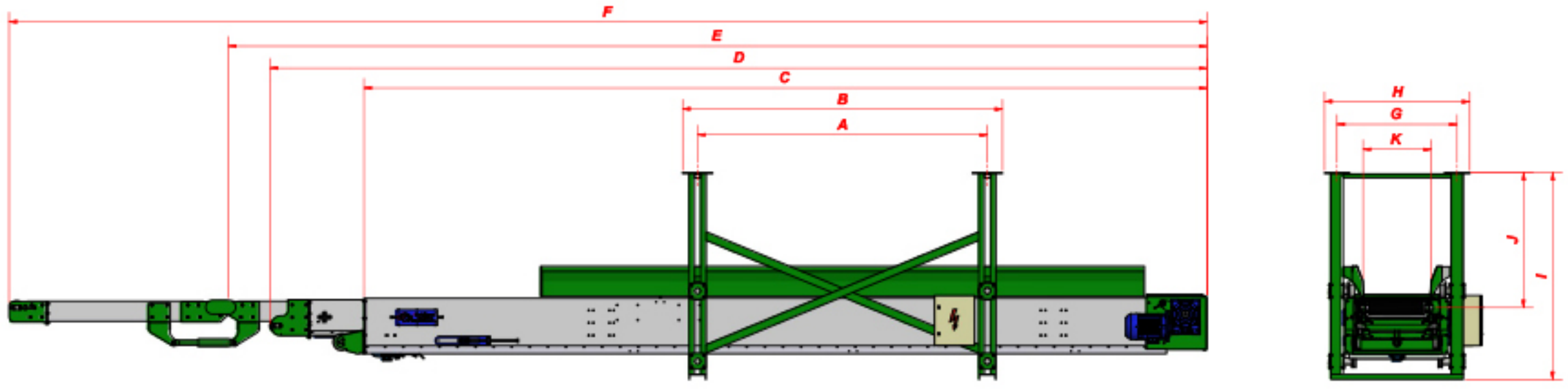
Working Principle / Telescopic Conveyor Belts are transferring equipments that are used for loading/unloading of the final products to the different final points/several different distances. Manufacturing of the mechanism depends on the required distance, it varies single or double modular boom. By the virtue of this property, it can gain adjustability for short and long distances. Frontier hydraulic boom provides comfortable loading/unloading process by the angular movement to get the level of the chest and waist of the stower/worker during the packing process of the goods one by one. Under favour of its ergonomic design, it provides less complex and difficult working conditions for the operator by the remote controller. Active boom systems works synchronously with each other. Therefore, it supplies more economical conditions with high mobility. Different models and assemblies are available for different products and capacities; flexible designs to meet different demands of the users.

ÖZELLİKLERİ & AVANTAJLARI / Tasarımı sayesinde az yer kaplar, / Kolay kullanım, / Kolay montaj, / Asgari periyodik bakım ihtiyacı, / Tek noktadan farklı mesafelere erişim, / Tek kişi ile rahat yükleme yapma olanağı,

Properties and Advantages / It takes up minimal space, less than the other average market outcomes / Easy assemblability / Minimal requirements and less necessity to periodic maintenance / High efficiency / Smooth and wieldy operation / Well performed on the heavy duty / Reachable the several different points from a single point / Requires only one person to loading / Loading without necessity to mobility of the trucks

UYGULAMA ALANLARI / Gıda işleme endüstrisi / Un ve irmik değirmenleri / Yem değirmenleri / Bisküvi ve makarna fabrikaları / Kimya endüstrisi / Boya, plastik ve deterjan tesisleri

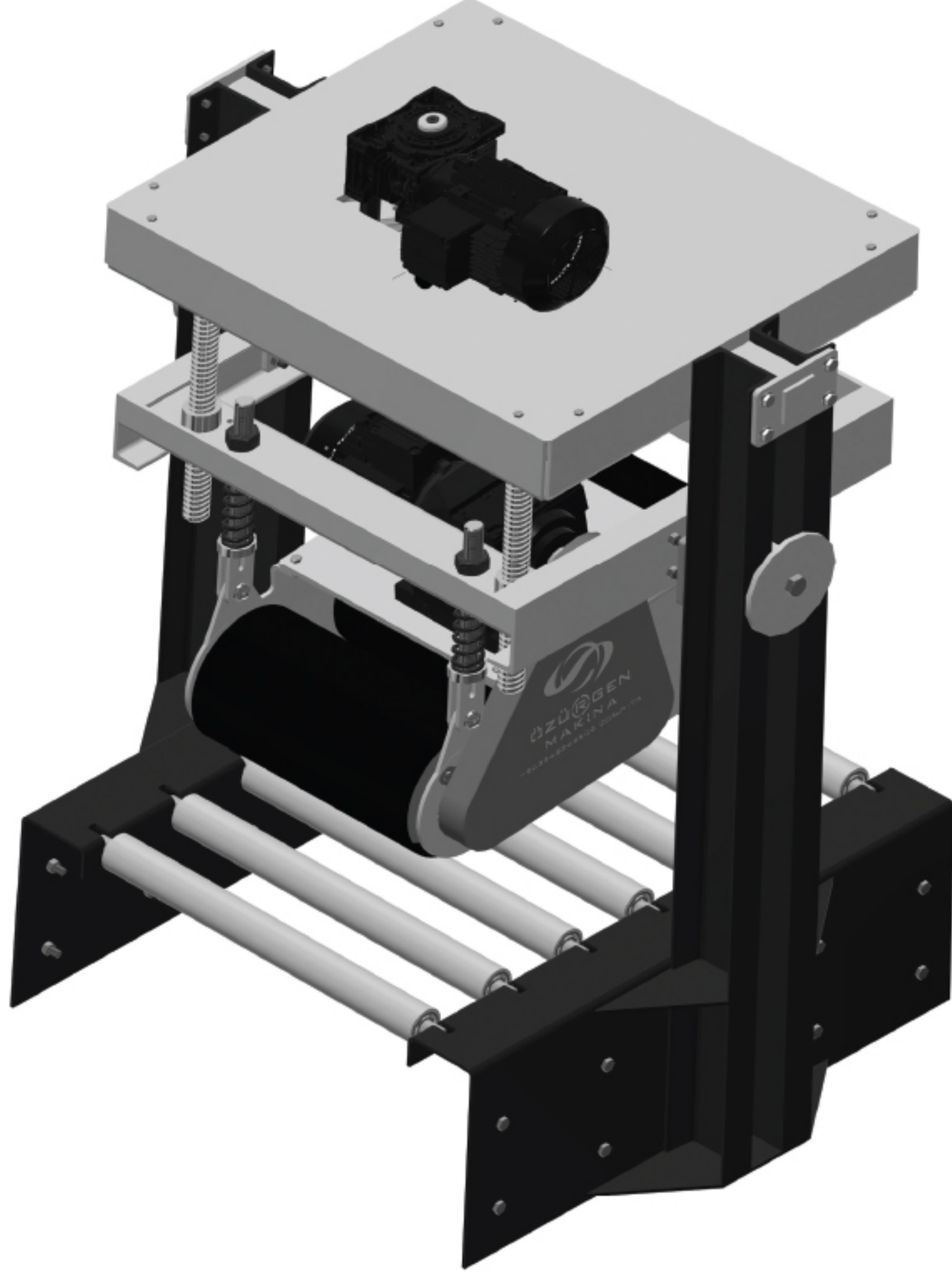
Fields of Application / Food industry / Flourmills - Semolina mills / Farm Feed Miller / Biscuit and pasta industry / Chemistry - Chemical Industry / Paint, plastic, detergent industries, related plants / Lumber industry / Cement industry



Model Type	Ölçüler Dimensions (mm)																	
	A	B	C*	D*	E*	F*	G		H		I		J		K*	L*	M*	N*
							Zemin Bağlantılı Ground Connection	Tavan Bağlantılı Ceiling Connection	Zemin Bağlantılı Ground Connection	Tavan Bağlantılı Ceiling Connection	Zemin Bağlantılı Ground Connection	Tavan Bağlantılı Ceiling Connection	Zemin Bağlantılı Ground Connection	Tavan Bağlantılı Ceiling Connection				
TCB6	1500-3000	1800-3300	6390	7310	7740	9950										11390	15850	16630
TCB8	2500-4000	2800-4300	8390	9310	9740	11950	1495	1200	1760	1450	1100	2130	150-1575	640-2500	660	13930	19850	22630
TCB10	3500-5000	3800-5300	11390	11310	11740	13950										15930	23850	26630

*İşaretili olan ölçüler ihtiyaca uygun olarak değişiklik göstermektedir.
*Measurements vary in accordance with the needs of the marked.

SIKIŐTIRMA (EZME) / The Product Compression Mechanism

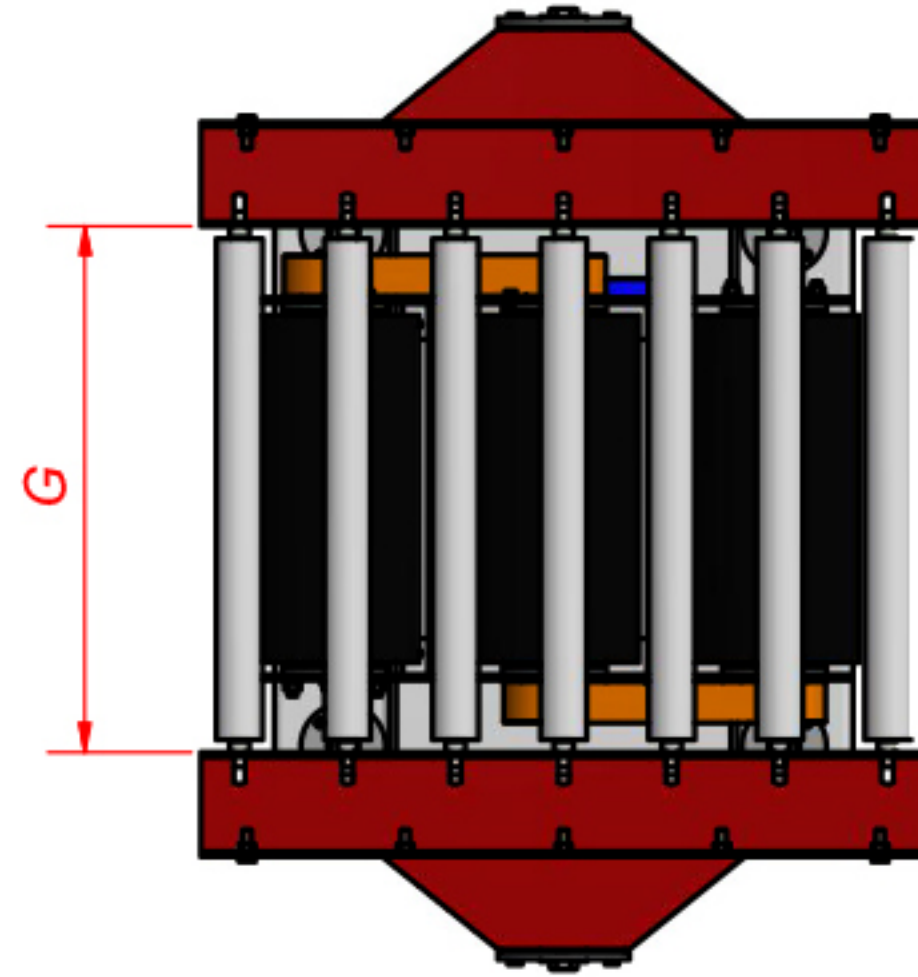
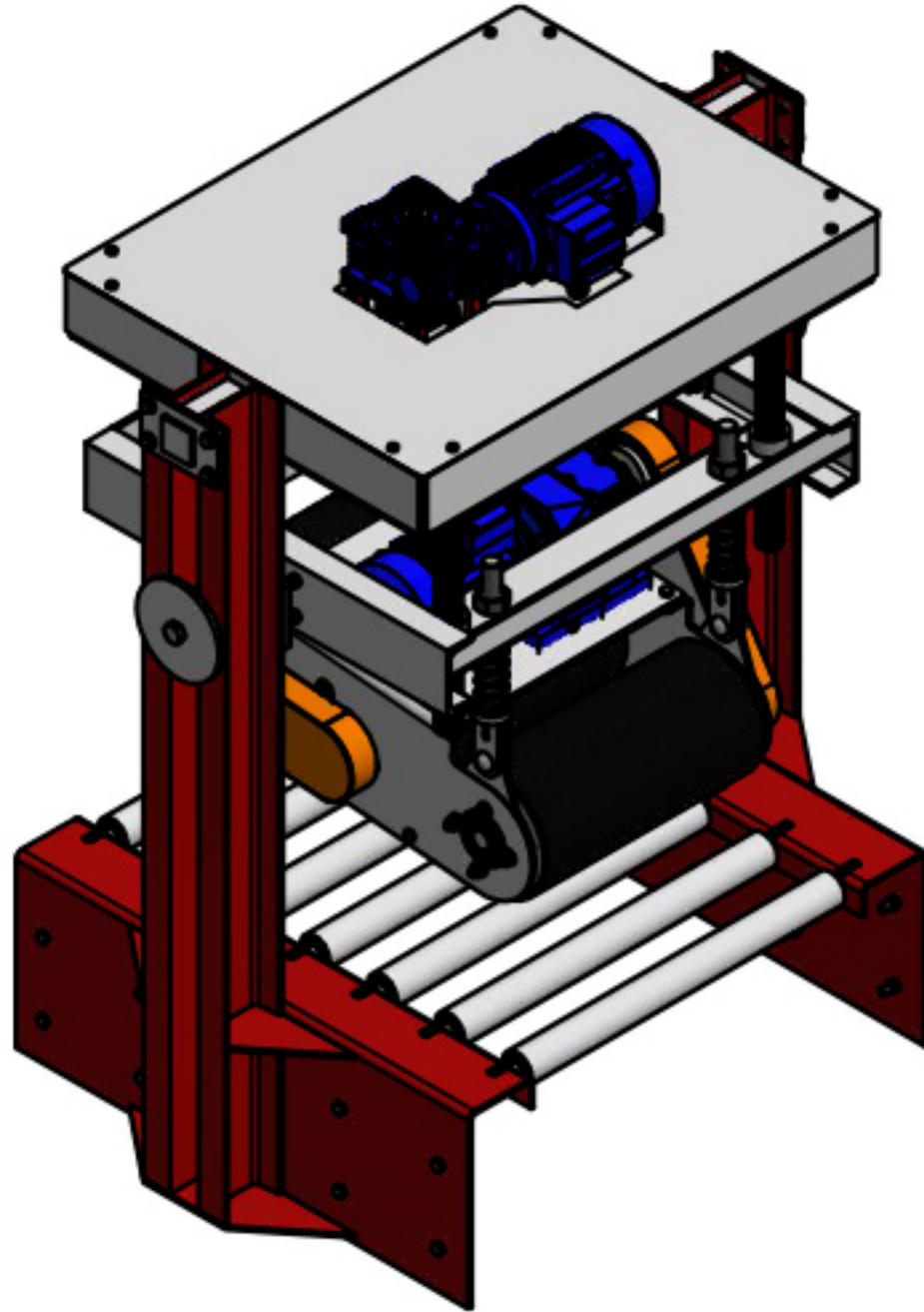
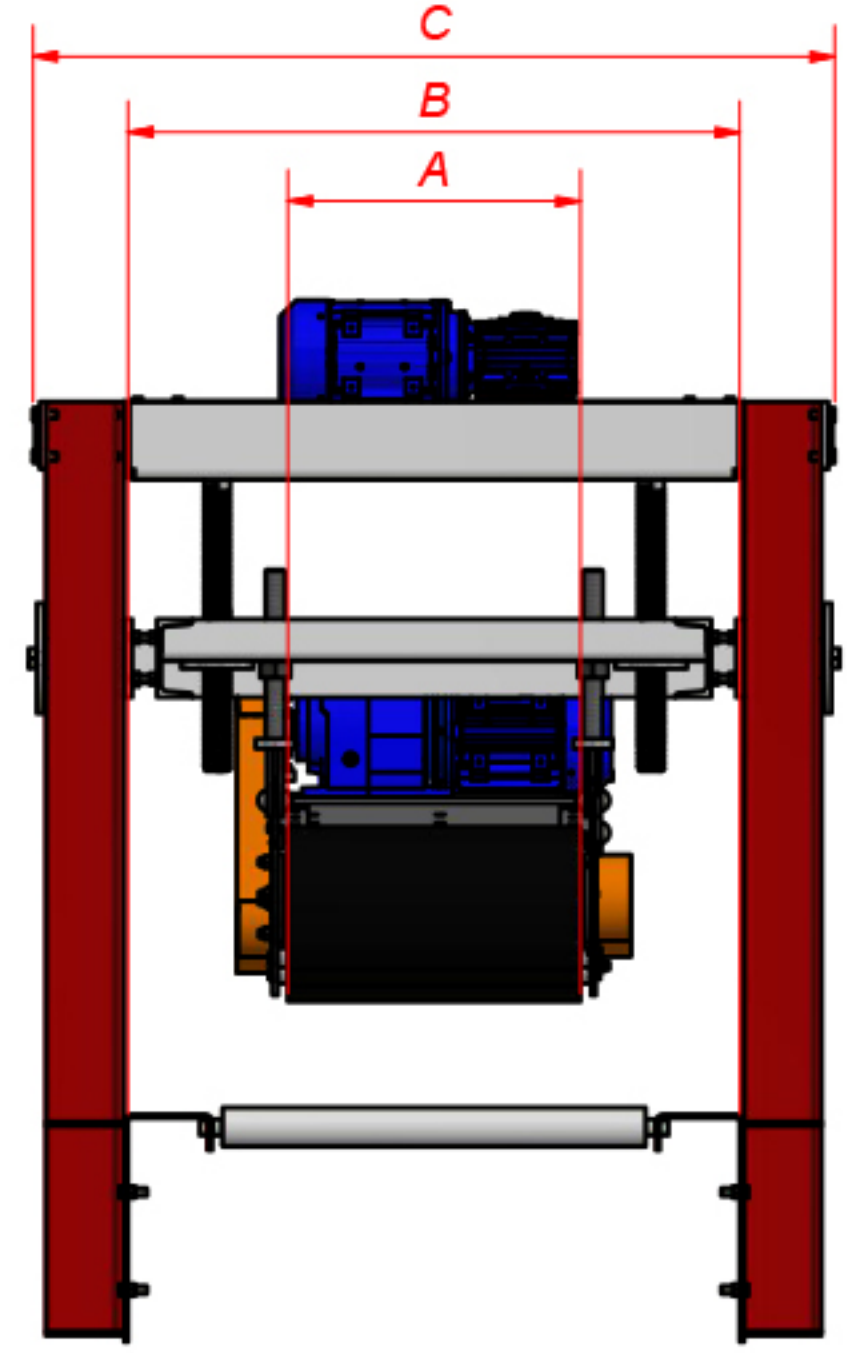
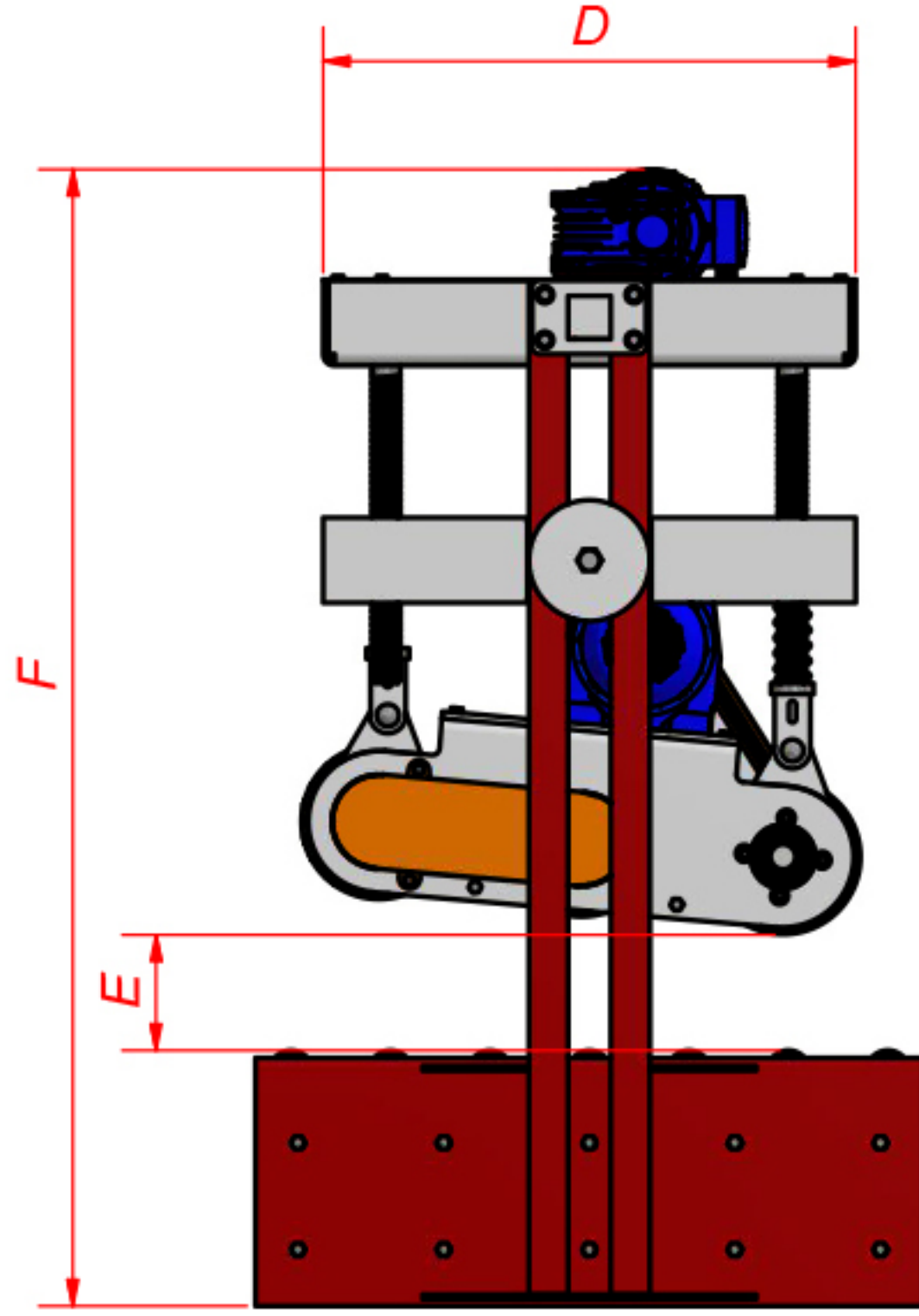


Polipropilen (PP) ve Kraft çuvallarla paketlenmiş ürünlerin stok alanlarını maksimum seviyede kullanılabilmesi için sıkıştırılmasını sağlayan özel olarak tasarlanmış mekanizmalardır. Modüler yapısı ve ergonomik tasarımı sayesinde ihtiyaç duyulan her mekanizmaya entegre edilebilir.

The Product Compression Mechanism has been specially designed in order to provide compression of the final products which have been packed with Polipropilen (PP) ve Kraft based sacks to get the efficiency on the usage of the stock areas, optimally. By virtue of its modular structure and ergonomic design, it can be integrated into any mechanism needed.

ÇALIŐMA PRENSİBİ / Paketlenmiş (çuvallanmış) ürünlerin istenilen ölçüye getirilebilmesi için sıkıştırma silindirlerinin arasından geçmesi sağlanır. Silindirlerin sıkıştırma yükseklik ayarı redüktör tahrikli olup maksimum ve minimum seviyeleri sensor kontrollüdür.

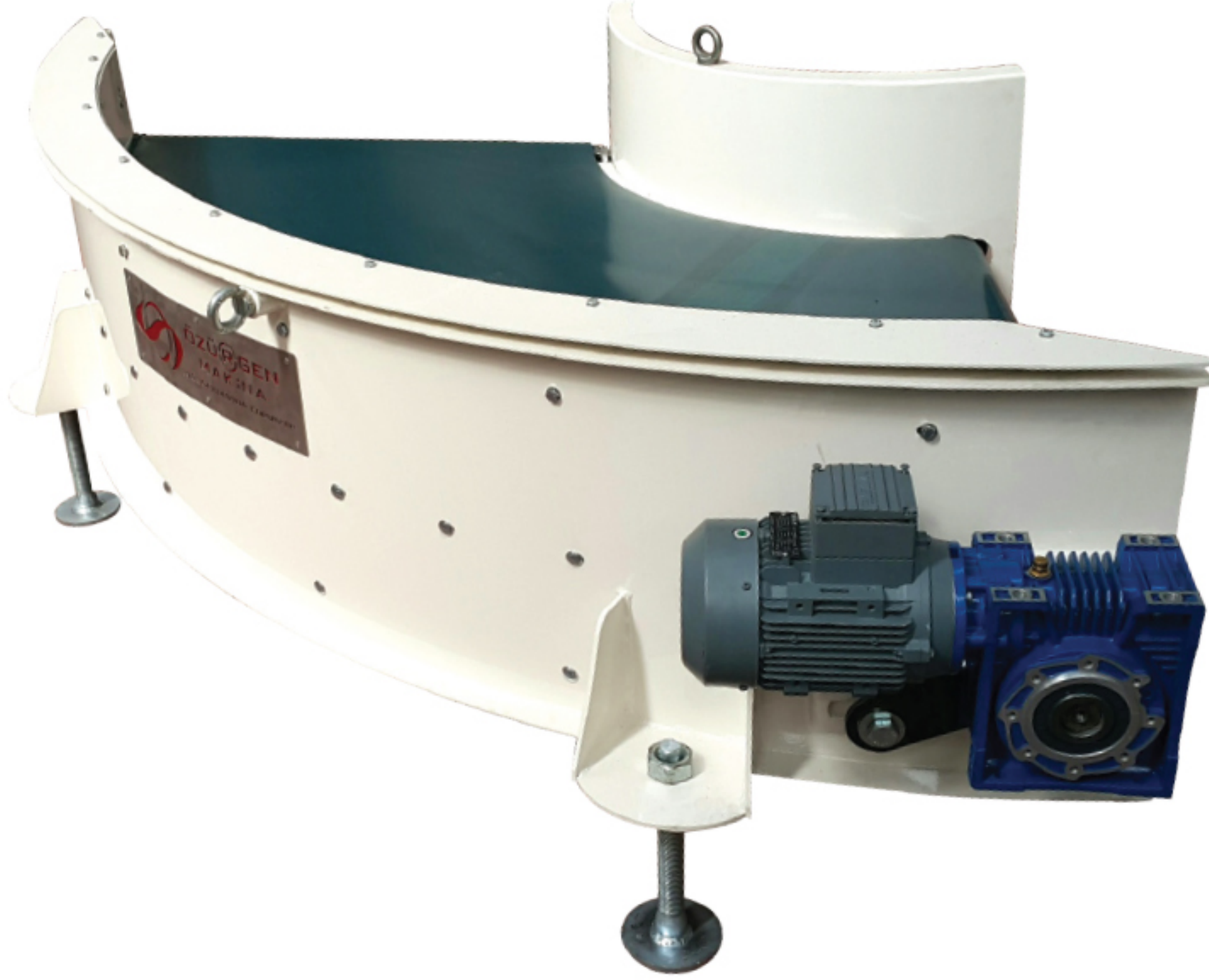
Working Principle / During the ongoing process, the system provides that the packed products pass through the production line, between the compression cylinders in order to get them as the desired size. The compression level of adjustment of the cylinders is controlled by the gearbox and the maximum/minimum levels are sensor controlled.



Model Type	A	B	C	D	E		F	G
					Min	Max		
US22	450	950	1235	750	100	400	1600	680

*** Ölçüler ihtiyaca göre değişiklik göstermektedir.
 *** The measurements vary according to the need.

DÖNÜŞ KONVEYÖR / Angle Rotary Conveyor



ÇALIŞMA PRENSİBİ / Açılı dönüş konveyörleri (Viraj Konveyörleri) paketlenmiş nihai ürünlerin transferi sırasında, aktarma bantları geçişlerinde yön değiştirmesi için kullanılan bir konveyör çeşididir. İstenilen açı aralıklarında, bant genişliği ölçülerinde imalatı yapılabilmektedir. Diğer konveyör hatlarına kolaylıkla entegre edilebilir.

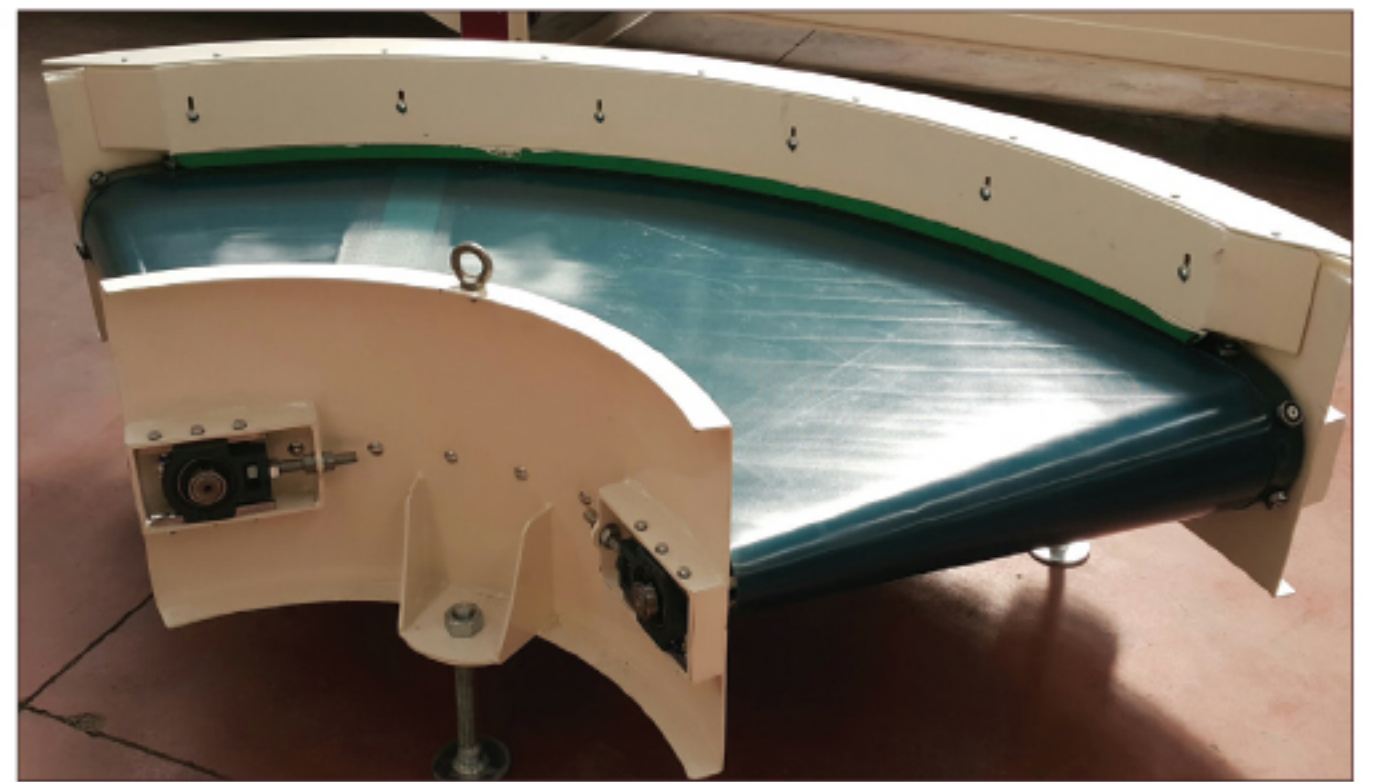
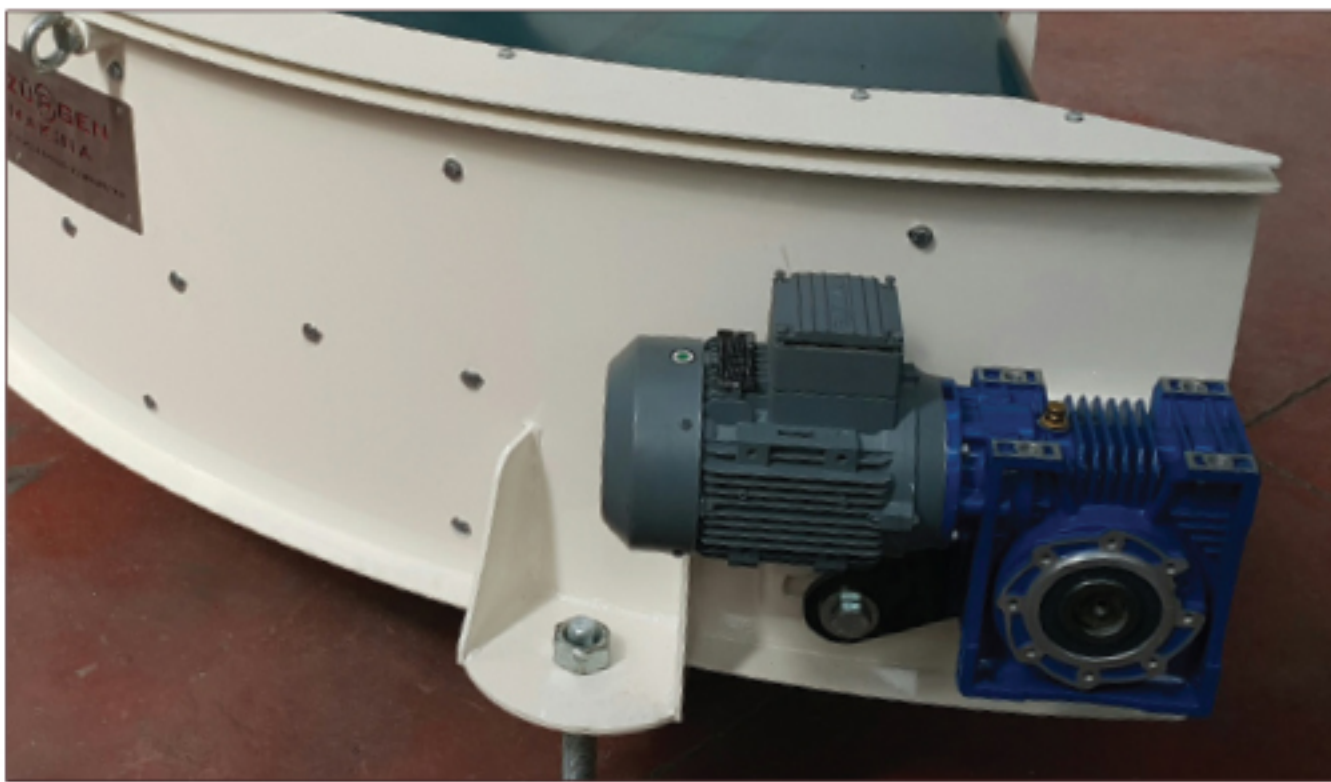
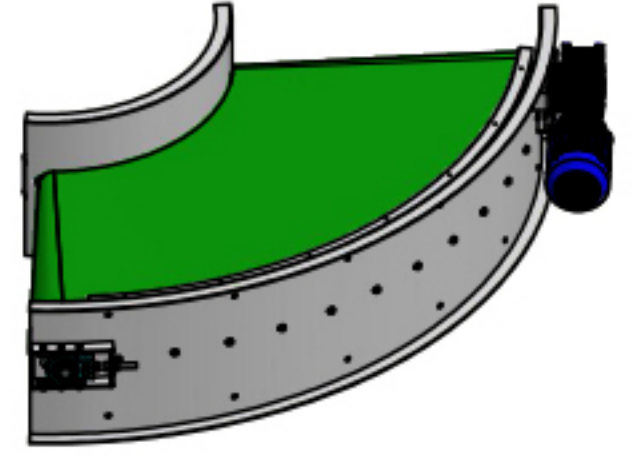
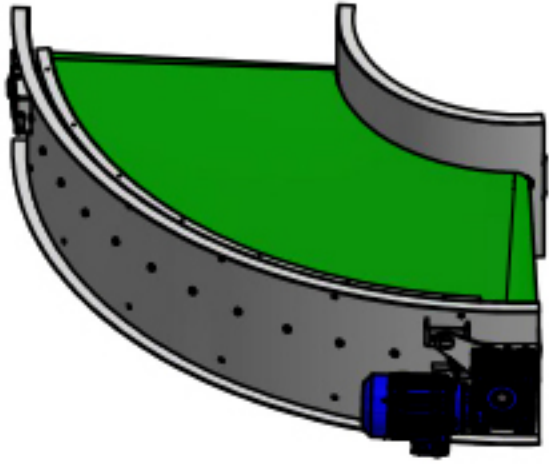
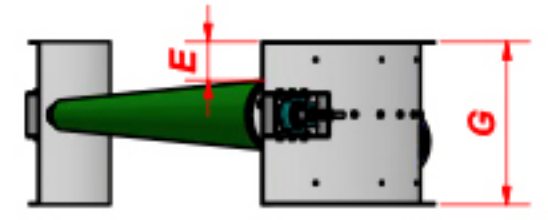
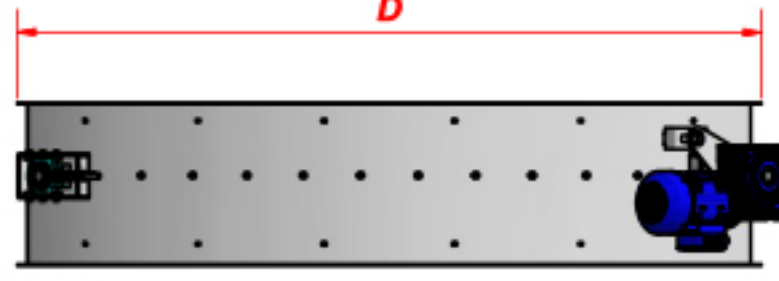
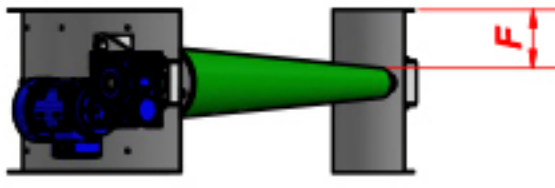
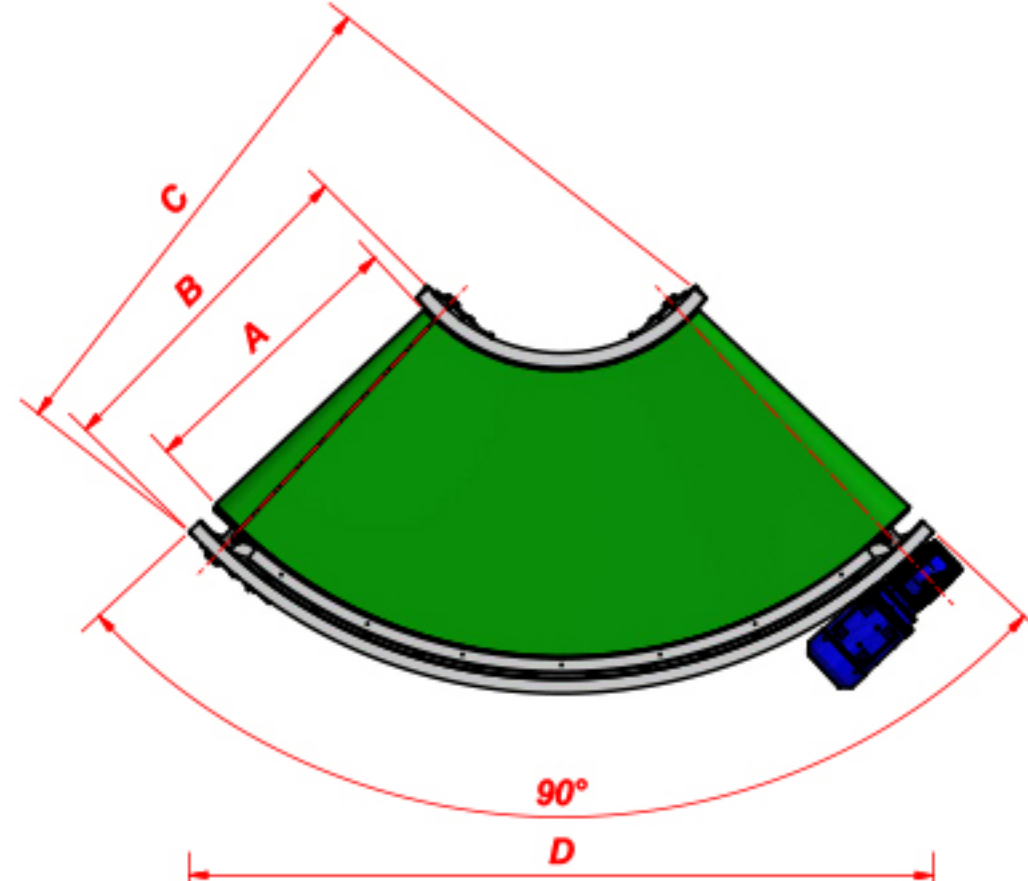
Angle Rotary Conveyor / As the name suggests, this kind of conveyors are used to efficiently and easily transfer the final products on the direction changes of the line, such parts that intersections between the conveyors; corners, curves of the line etc. It can be flexibly manufactured between required angle ranges and/or desired measurements of the sizes. Also, it can be easily, conveniently and efficiently integrated into the other conveyor lines.

ÖZELLİKLERİ & AVANTAJLARI / Tasarımı sayesinde az yer kaplar / Kolay kullanım / Kolay montaj / Asgari periyodik bakım ihtiyacı / Ağır hizmet koşullarında performanslı çalışma

Properties and Advantages / It takes up minimal space, less than the other average market outcomes / Easy assemblability / Minimal requirements and less necessity to periodic maintenance / High efficiency / Smooth and wieldy operation / Well performed on the heavy duty

UYGULAMA ALANLARI / Gıda işleme endüstrisi / Un ve irmik değirmenleri / Yem değirmenleri / Bisküvi ve makarna fabrikaları / Kimya endüstrisi / Boya, plastik ve deterjan tesisleri / Çimento endüstrisi / Diğer benzer endüstriyel tesisler

Fields of Application / Food industry / Flourmills - Semolina mills / Farm Feed Miller / Biscuit and pasta industry / Chemistry - Chemical Industry / Paint, plastic, detergent industries, related plants / Cement industry



Model Type	A	B	C	D	E	F	G
	790	950	1400	2075	105	160	455

*** Ölçüler ihtiyaca göre değişiklik göstermektedir.
 *** The measurements vary according to the need.

